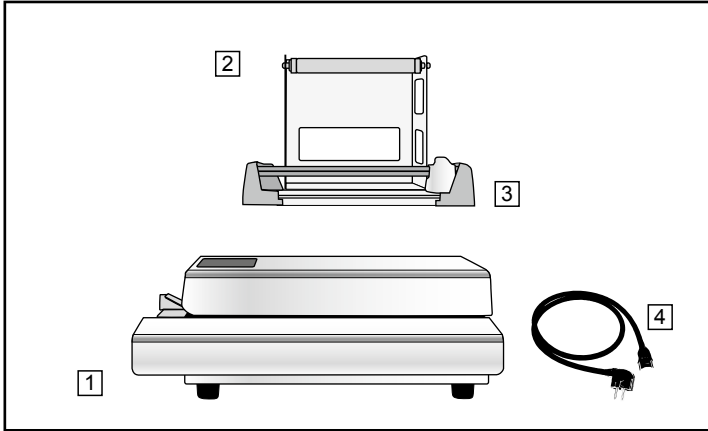


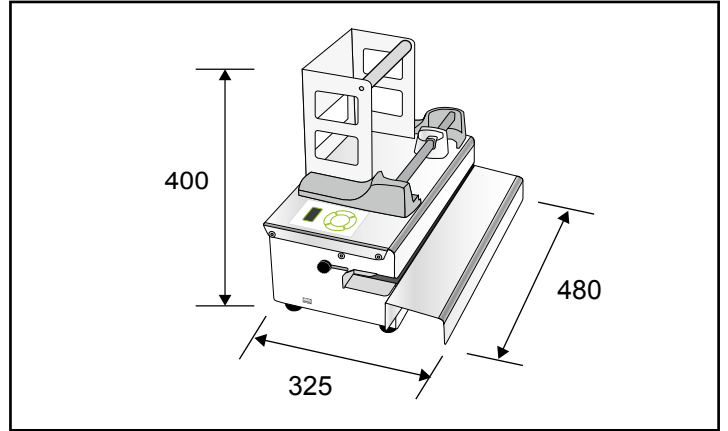
**DE** Montageanleitung Durchlaufsiegelgerät RS200 PRO

**EN** Installation instructions Rotary sealer RS200 PRO

1. Lieferumfang/Scope of delivery



2. Maße/Dimensions



- DE**
- 1. Durchlaufsiegelgerät RS200 PRO
  - 2. Haltevorrichtung
  - 3. Schneidevorrichtung
  - 4. Netzkabel (2m)

- EN**
- 1. Rotary sealer RS200 PRO
  - 2. Holding device
  - 3. Cutting device
  - 4. Power cord (2m)

3. Montageanleitung/Installation instructions

