

IC Medical GmbH – Schorndorfer Straße 67 – 73635 Rudersberg

Begleitschreiben zu Ihrem Angebot

Wichtige Dokumente für Anlieferung und Installation Ihres Thermodesinfektors

Sehr geehrte Damen und Herren,

vielen Dank für Ihr Interesse an unserem Thermodesinfektor HD 450 PRO

Sie finden anbei zwei Dokumente:

- 1. Installationsvoraussetzungen**
- 2. Montageanleitung**

Installationsvoraussetzungen:

Die Installationsvoraussetzungen betreffen die baulichen Voraussetzungen, die gegeben sein müssen, damit wir den Thermodesinfektor bei der Anlieferung anschließen können. Wenn Sie dieses Dokument ausgefüllt und unterschrieben zusammen mit der Bestellung einsenden, können wir den Thermodesinfektor bei der Anlieferung anschließen.

Wenn die Installationsvoraussetzungen bis zum Zeitpunkt der Beauftragung unseres Partnerunternehmens nicht vorliegen, gehen wir davon aus, dass Sie den Thermodesinfektor durch einem Fachbetrieb Ihrer Wahl selbst installieren lassen wollen. In diesem Fall wird das Gerät durch unser Partnerunternehmen nur angeliefert und die Verpackung wird zurückgenommen.

Montageanleitung:

Wenn Sie den Thermodesinfektor durch einen Fachbetrieb Ihrer Wahl installieren lassen wollen, dann beachten Sie bitte die Angaben auf der Montageanleitung.

Mit freundlichen Grüßen

IC Medical GmbH

Vertriebsinnendienst

Julia Binder Tel. 07181 / 7060-31
Andreas Grau Tel. 07181 / 7060-30

Installationsvoraussetzungen Thermodesinfektor HD 450 Basic / HD 450 Injection PRO (V2.1)

Bitte nehmen Sie sich die Zeit, die baulichen Voraussetzungen in Ihrer Praxis zu überprüfen und senden Sie das Dokument ausgefüllt und unterschrieben zurück an vertrieb@icmedical.de oder an Fax 07181/7060-99. Bei Rückfragen wenden Sie sich bitte an Frau Julia Binder 07181 706031 oder Herrn Andreas Grau 07181 706030

Sind alle Anschlüsse vorhanden?

Wasseranschluss

Schlauchlänge Der Radius vom Zuwasseranschluss zum Gerät beträgt 1,20 m
Der Radius vom Abwasseranschluss zum Gerät beträgt 2,00 m

Zuwasser: Kaltwasseranschluss ¾ Zoll

vorhanden

Abwasser: DN 19

vorhanden

Zu- und Abwasseranschlüsse müssen bauseits fachmännisch angebrachte Festwasseranschlüsse sein. Die Installation an Schlauchverlängerungen darf vom IC Medical-Partnerunternehmen nicht ausgeführt werden!

Elektroanschluss

Stromanschluss: 220 ... 240 V; 50/60 Hz; 16A; 2,4 KW

vorhanden

Anmerkung: Für den Betrieb des Thermodesinfektors ist ein getrennter Stromkreis mit eigener Überlastsicherung (Nennwert 16A) erforderlich. Ein zusätzlicher Fehlerstrom-Schutzschalter (FI-Schalter) mit 30mA Nennwert wird empfohlen. Es dürfen keine Adapter oder Mehrfachsteckdosen dazwischen geschaltet werden. Abweichungen von diesen Vorgaben führen zum Verlust jeglicher Gewährleistung. Evtl. dadurch entstehende Schäden oder Reparaturkosten werden von der IC Medical GmbH nicht übernommen. Länge Netzleitung: max. 3,0 m.

Wohin soll der Thermodesinfektor gestellt werden?

Der Thermodesinfektor muss mit allen vier Füßen auf einer ebenen Fläche stehen

Auftisch: Platzbedarf HD 450 Basic (HxBxT): 45 x 55,5 x 50 cm
Platzbedarf HD 450 Injection (HxBxT): 45 x 55,5 x 58 cm

**Auftisch
oder**

Unterbau: Der Thermodesinfektor benötigt an den Seitenwänden und oben 2,5 cm Platz, sowie wandseitig auf der Arbeitsplatte eine Entlüftungsöffnung von mindestens 5 x 35 cm.

Unterbau

Anforderungen an den Aufstellort:

- Öffnung in der Arbeitsplatte für Strom, Zu- und Abwasser muss vorhanden sein (Ø der Öffnung: 60 mm) vorhanden
- Im Umgebungsbereich des HD 450 PRO kann Kondenswasser entstehen. IC Medical empfiehlt, den Thermodesinfektor auf die Schutzwanne (Art.-Nr. 105082) zu stellen. Für Feuchtigkeitsschäden am Mobiliar wird keine Haftung übernommen.

Zusätzlicher Platzbedarf:

VE-Kartusche (optional): Ionentauscher Kartusche 445 (ØxH)	23,7 x 44,5 cm
Ionentauscher Kartusche 490 (ØxH)	23,7 x 49,0 cm
Schlauchlänge Kaltwasserzulauf zur Kartusche	1,50 m
maximale Länge des Schlauches zwischen Kartusche und Abnehmer:	3,00 m

Rücknahme und Entsorgung Altgerät (nur bei vorheriger Beauftragung):

Das Altgerät muss am Tag der Anlieferung des Neugerätes von allen Anschlüssen getrennt sein. **verstanden**

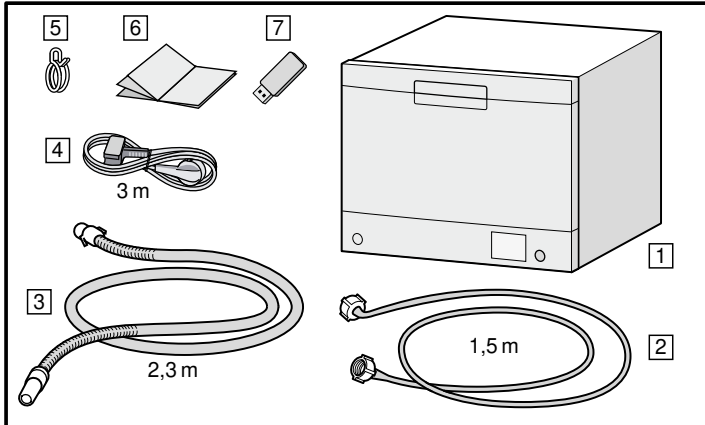
**Anschlüsse und Platzbedarf wurden überprüft und sind vorhanden.
Der Thermodesinfektor kann installiert werden.**

Datum

Praxisstempel und Unterschrift

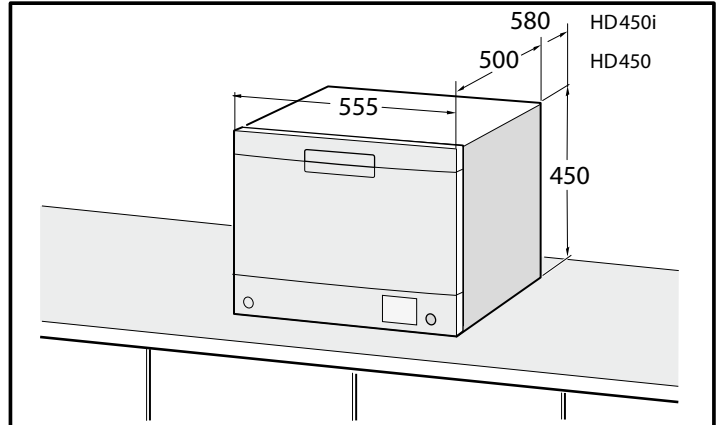
DE Montageanleitung HD 450 / HD 450 Injection
EN Installation instructions HD 450 / HD 450 Injection

1. Lieferumfang

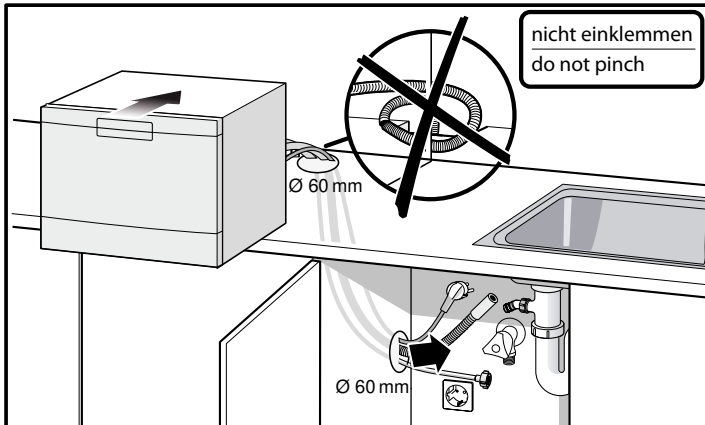


- | | | | |
|-----------|----------------------------|-----------|----------------------------|
| DE | 1. Thermodesinfektor | EN | 1. Thermal-disinfector |
| | 2. Zuwasserschlauch (1,2m) | | 2. Cold water tube (1.2m) |
| | 3. Abwasserschlauch (2,0m) | | 3. Waste water tube (2.0m) |
| | 4. Stromkabel (3,0m) | | 4. Power cable |
| | 5. Schlauchklemme | | 5. Hose clip |
| | 6. Bedienungsanleitung | | 6. User manual |
| | 7. USB-Stick mit Software | | 7. USB-Stick with software |

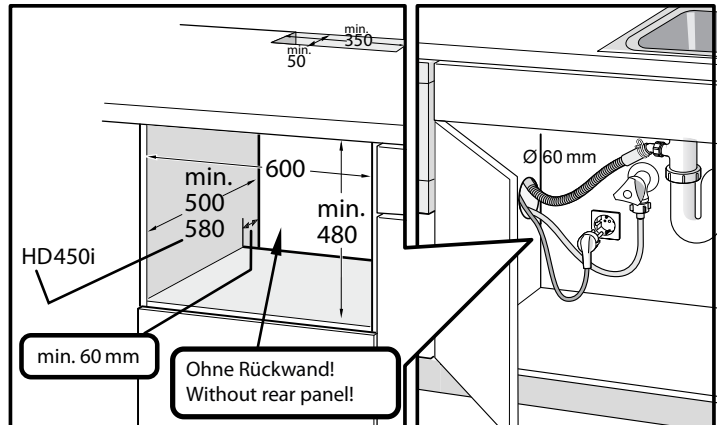
2. Maße



3A. Montage Auf Tisch

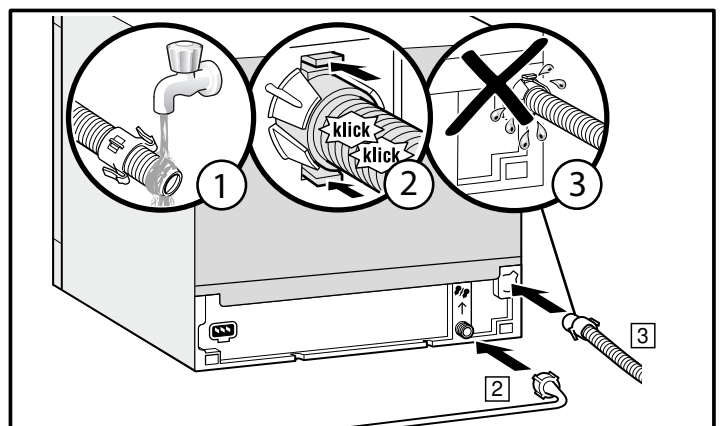
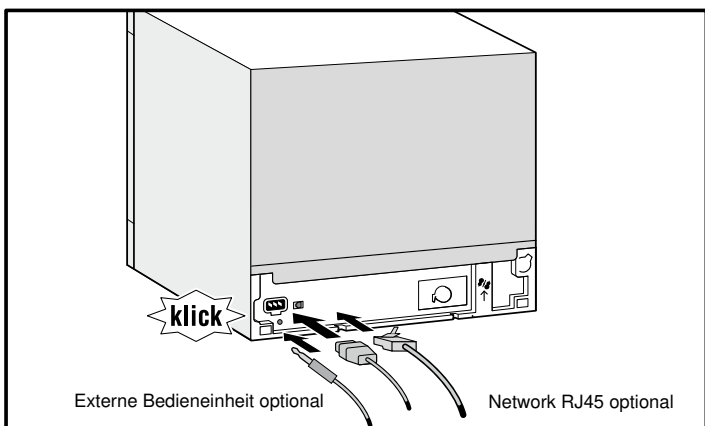


3B. Montage Unterbau

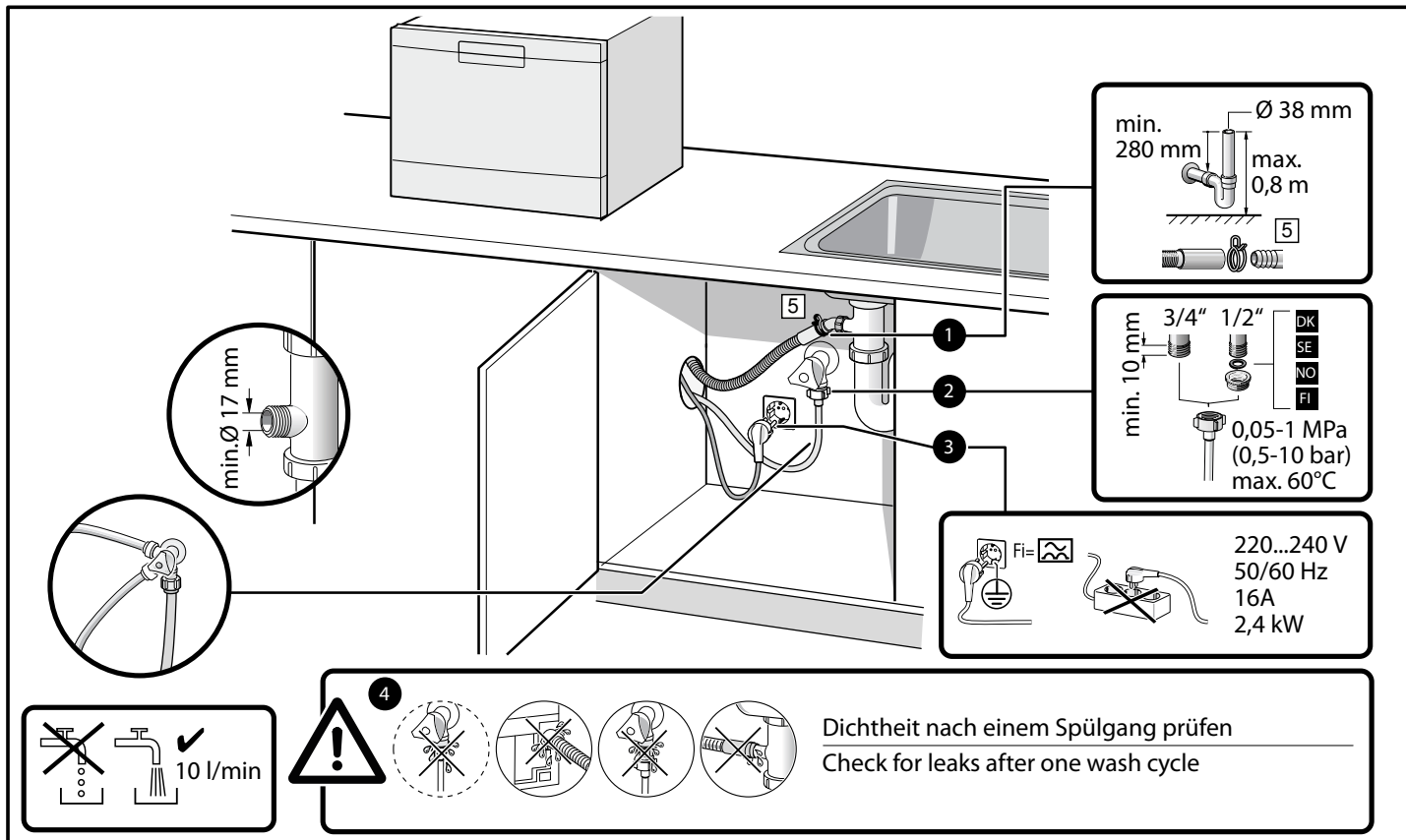


- | | |
|-----------|--|
| DE | Der Thermodesinfektor benötigt an den Seitenwänden und oben 2,5 cm Platz, sowie wandseitig auf der Arbeitsplatte eine Entlüftungsöffnung von mindestens 5 x 35 cm. |
| EN | The thermal-disinfector requires 2.5 cm of space on the side walls and above, as well as a ventilation opening of at least 5 x 35 cm on the side of the worktop. |

4. Anschlüsse am Gerät



5. Installation



Wichtiger Hinweis: Der Höhenunterschied Ausgang Abwasser geräteseitig zu Abwasseranschluss bauseitig darf max. 80 cm betragen.

6. optionale Anschlüsse

